

Líder de la industria en sistemas de transportadores modulares especializados

Transportadores de calidad de lecho deslizante, de bajo perfil, con plazos de entrega cortos.

¡Construimos transportadores, usted reconfigura!



Resumen general DynaPro™

Dynamic Conveyor introdujo la línea DynaPro™ para satisfacer la necesidad de un transportador de lecho deslizante duradero y de bajo perfil que pudiera usarse en diversas industrias y aplicaciones. Nuestra experiencia garantiza que la línea DynaPro™ satisfaga la demanda a un precio asequible.

Los transportadores DynaPro™ son una excelente solución para ayudar a las empresas a alcanzar sus objetivos de energía y eficiencia mediante el uso de motores sin escobillas compactos y de alta eficiencia de 60 w y 120 w CC. Durante un período de un solo turno de un año, esto ahorra aproximadamente un 30% en costos de energía en comparación con los grandes motores de CA trifásicos de la competencia.

Los transportadores DynaPro™ cuentan con bandas de estilo eslabón sin tensión para evitar problemas de seguimiento y permitir una fácil reparación de la banda en lugar de reemplazar bandas enteras. Además, el DynaPro™ incorpora muchas características estándar que la mayoría de los otros transportadores tienen como opciones. Estas características estándar incluyen velocidad variable, marcha atrás, diseño de barra de presión para transferencias estrechas y un receptáculo de E/S para la integración de la máquina.

Los transportadores DynaPro™ se integran fácilmente en casi cualquier aplicación y son un excelente complemento para otras líneas de productos de Dynamic Conveyor.

Funciones	Beneficios
Diseño y componentes estandarizados	Líder en la industria, tiempo de entrega de 0 a 5 días
Libre de mantenimiento	Reduce el costo de propiedad y el tiempo de inactividad
Correas sin tensión	Elimina los problemas de seguimiento de la banda
Motores estándar de alta eficiencia	Reduce el consumo de energía
Cinturón modular de plástico estilo eslabón	Mejora la durabilidad sobre las bandas de tela estándar
Paquete de integración	Permite una fácil integración de la máquina
5 años de garantía	Calidad y confiabilidad líderes en la industria

ESPECIFICACIONES TÉCNICAS

Ancho

12", 18", 24", 30"

Largo

3', 4', 6', 8', 10'

Paquete drive

- Velocidad variable, 0 - 100 pies por minuto
- Capacidad de inversión
- Receptáculo de E/S

Correas

Parcela pequeña, tapa plana, cinturón modular estilo eslabón

Patas de soporte

- Aluminio extruido con manguitos de acero con recubrimiento en polvo
- Almohadillas
- Altura de la pata: 32"– 42" con ajuste infinito en el medio
- Capacidad para ajustar las patas al transportador inclinado

Materiales

- Paredes laterales de polietileno de alta densidad
- Travesaños de aluminio extruido
- Cintas de polipropileno

Capacidad de carga

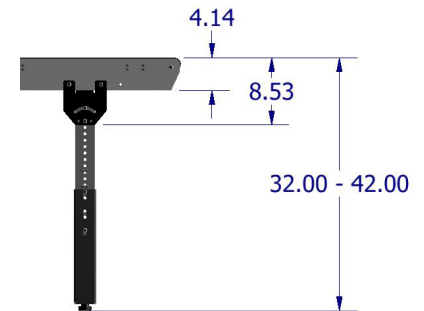
- Capacidad de carga total de 135 libras

Motor

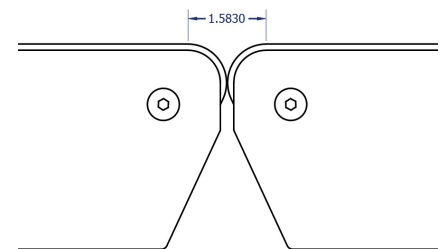
- Motor sin escobillas de alta eficiencia de montaje externo de 115v CC
- 60w (3', 4' y 6')
- 120w (8' y 10')

Opciones *

- Paso pequeño, estilo eslabón, cinturón superior de fricción modular
- Kits de retención de paredes laterales de 2", 4", 6", 8"
- Kits de retención de extremos de alimentación
- Cable de E/S remoto en longitudes de 5, 10, 15 m
- Ruedas



Altura de la pata ajustable, opción montada en el soporte, opción de marco montado en el piso.



La distancia entre los centros de la barra de presión permite una transferencia ajustada de productos.

*Las opciones y los pedidos de alto volumen pueden extender los plazos de entrega.

"Había una brecha en el mercado para un transportador de calidad y bajo perfil que ofreciera bandas modulares de estilo eslabón con una variedad de características que eran estándar en lugar de complementos. Nos complace satisfacer esa necesidad con un producto de alta calidad, a un precio asequible y con un tiempo de entrega comprimido que establecerá nuevos estándares de la industria".

*Matt Zehr, Gerente de Ingeniería
Dynamic Conveyor*

DYNAMIC CONVEYOR CORPORATION

5980 Grand Haven Road
Norton Shores MI 49441
PH: (231) 798-1483

sales@dynamicconveyor.com
www.dynamicconveyor.com