

Leader de l'industrie des solutions de convoyeurs modulaires spécialisés

Convoyeurs de qualité à profil bas avec des délais de livraison courts.

Nous les construisons, vous les reconfigurez! 

Présentation de DynaProTM

Dynamic Conveyor a introduit la ligne DynaProTM pour répondre au besoin d'un convoyeur durable à profil bas qui pourrait être utilisé dans diverses industries et applications. Notre expertise garantit que la ligne DynaProTM répond à la demande à un prix abordable.

Les convoyeurs DynaProTM constituent une excellente solution pour aider les entreprises à atteindre leurs objectifs en matière d'énergie et d'efficacité grâce à l'utilisation de moteurs DC compacts sans balais et à haut rendement de 60W et 120W. Sur une période d'un an, en équipe unique, on estime que les économies d'énergie réalisées sont de l'ordre de 30% par rapport aux gros moteurs triphasés de la concurrence.

Les convoyeurs DynaProTM sont équipés de courroies à maillons sans tension afin d'éviter les problèmes de suivi et de permettre une réparation facile des courroies au lieu de les remplacer entièrement. En outre, le DynaProTM intègre de nombreuses fonctions standard que la plupart des autres convoyeurs proposent en option. Ces caractéristiques standard comprennent la vitesse variable, la marche arrière, la conception de la barre de nez pour les transferts serrés, et un réceptacle d'E/S pour l'intégration de machines.

Les convoyeurs DynaProTM s'intègrent facilement dans presque toutes les applications et constituent un excellent complément aux autres gammes de produits de Dynamic Conveyor.



Caractéristiques	Avantages
Conception et composants standardisés	Délai de livraison de 0 à 5 jours, le meilleur de l'industrie
Sans entretien	Réduit le coût de propriété et les temps d'arrêt
Courroies sans tension	Élimine les problèmes de suivi de la courroie
Moteurs standard à haut rendement	Réduit la consommation d'énergie
Courroies modulaires à maillons en plastique	Améliore la durabilité par rapport aux courroies en tissu standard
Ensemble d'intégration	Permet une intégration facile des machines
Garantie de 5 ans	Qualité et fiabilité à la pointe de l'industrie

SPÉCIFICATIONS TECHNIQUES

Largeur

12", 18", 24", 30"

Longueur

3', 4', 6', 8', 10'

Ensemble d'Entraînement

- Vitesse variable, 0 - 100 pieds par minute
- Marche arrière
- Réceptacle d'Entrée/Sortie

Courroie

Courroie modulaire à petit pas, à charnières, à maillons

Support de Piètement

- Aluminium extrudé avec manchons en acier enduit de poudre
- Pieds platines
- Hauteur des pieds 32" - 42" avec réglage infini entre les deux
- Possibilité de régler les pieds pour incliner le convoyeur

Matériaux

- Parois latérales en polyéthylène haute densité
- Barres transversales en aluminium extrudé
- Courroie en polypropylène

Capacité de Charge

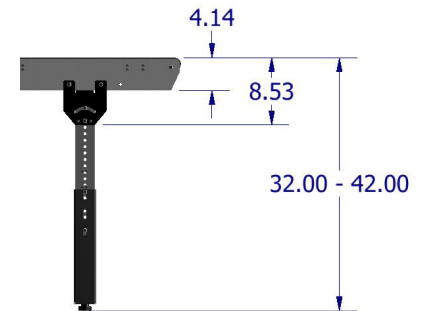
- Charge totale de 135 livres

Moteur

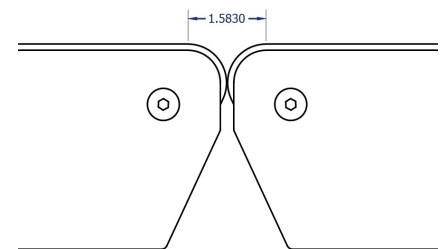
- Moteur externe sans balais 115v DC à haut rendement
- 60w (3', 4' et 6')
- 120w (8' et 10')

Options *

- Courroie à friction
- Kits de fixation pour parois latérales de 2, 4, 6 et 8 pouces
- Kits de retenue de l'extrémité de l'alimentation
- Cable d'E/S à distance en longueurs de 5, 10, 15m
- Roulettes



Hauteur de pied réglable, option de montage sur support, option de cadre fixé au sol



La distance entre les centres des barres de nez permet un transfert serré des produits

*Les options et les commandes de gros volumes peuvent allonger les délais de livraison

"Il y avait un vide sur le marché pour un convoyeur de qualité à profil bas qui offrait une courroie à maillons modulaire avec une variété de caractéristiques standard plutôt qu'optionnelles. Nous sommes heureux de répondre à ce besoin avec un produit de haute qualité, à un prix abordable, et avec un délai de livraison comprimé qui établira de nouvelles normes industrielles."

Matt Zehr, Directeur de l'Ingénierie
Dynamic Conveyor

DYNAMIC CONVEYOR CORPORATION

5980 Grand Haven Road
Norton Shores MI 49441
PH: (231) 798-1483

sales@dynamicconveyor.com
www.dynamicconveyor.com